

Electrical Warnings / Advertencias eléctricas/ Avertissements électriques

Failure to follow these precautions could result in serious injury or death. Replace the float switch immediately if cable becomes damaged or severed. Keep these instructions with warranty after installation. This product must be installed in accordance with National Electric Code, ANSI/NFPA 70 so as to prevent moisture from entering or accumulating within boxes, conduit bodies, fittings, float housing, or cable.

| | | | |
|--|---|---|--|
|  | WARNING ELECTRICAL SHOCK HAZARD Disconnect power before installing or servicing this product. A qualified service person must install and service this product according to applicable electrical and plumbing codes. |  | WARNING EXPLOSION OR FIRE HAZARD Do not use this product with flammable liquids. Do not install in hazardous locations as defined by National Electrical Code, ANSI/NFPA 70. |
|--|---|---|--|

No obedecer estas precauciones podría resultar en lesiones serias o mortales. Reemplace el interruptor de flotador de inmediato si el cable está dañado o partido. Después de la instalación, guardar estas instrucciones junto con la garantía. Este producto debe ser instalado siguiendo el Código Eléctrico Nacional de EE.UU., ANSI/NFPA 70, para evitar la entrada o acumulación de humedad en cajas de conexión, conductos, acoples, la caja del indicador de nivel (flotador) o el cable.

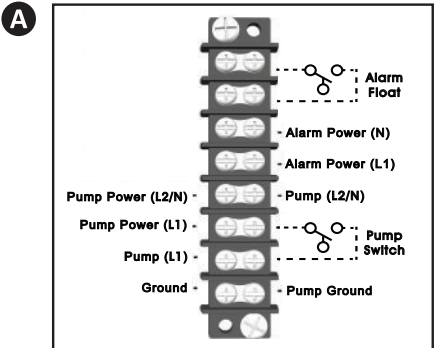
| | | | |
|--|--|---|---|
|  | ADVERTENCIA RIESGO DE CHOQUE ELÉCTRICO Desconecte el cable de alimentación antes de instalar este producto o de hacerle mantenimiento. La instalación y el mantenimiento de este producto deben ser efectuados por personal idóneo siguiendo las normas aplicables en cuanto a instalaciones eléctricas y tubería. |  | ADVERTENCIA RIESGO DE INCENDIO O EXPLOSIÓN No utilice este producto con líquidos inflamables. No lo instale en lugares peligrosos definidos como tales en el Código Eléctrico Nacional de Estados Unidos, ANSI/NFPA 70. |
|--|--|---|---|

Ignorer ces précautions, et ne pas les suivre attentivement peut résulter en blessures graves, voire mortelles. Remplacer immédiatement le flotteur si le câble est endommagé ou coupé. Une fois le produit installé, conserver ces instructions avec la garantie. Ce produit doit être installé conformément aux codes électriques des États-Unis (NEC), ANSI NFPA 70 de sorte à empêcher l'humidité de s'infiltrer ou de s'accumuler dans les boîtiers, conduits électriques, raccords, à l'intérieur du flotteur, ou du câble.

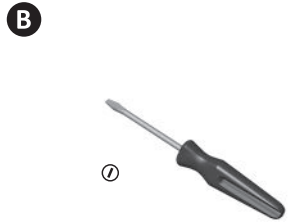
| | | | |
|--|---|---|--|
|  | AVERTISSEMENT RISQUE DE CHOC ÉLECTRIQUE Débrancher l'alimentation avant d'installer ou d'entretenir ce produit. Seule une personne qualifiée est habilitée à installer et entretenir ce produit selon les codes électriques et de plomberie en vigueur. |  | AVERTISSEMENT RISQUE D'INCENDIE OU D'EXPLOSION Ne pas utiliser ce produit avec des liquides inflammables. Ne pas installer ce produit dans des sites dangereux tels que définis par le code électrique des États-Unis (NEC), ANSI NFPA 70. |
|--|---|---|--|

Items Needed / Elementos necesarios / Éléments nécessaires

Included with Terminal Block Option
Incluido con la opción de bloque de terminales
Inclus avec bornier en option



Not Included
No incluido
Non inclus



Specifications / Especificaciones / Spécifications

Electrical rating of pump must not exceed 20 amps at 120 VAC or 20 amps at 230 VAC.
La capacidad eléctrica de la bomba no debe exceder los 20 amperios en 120VAC o 20 amperios en 230 VAC.
L'ampérage de la pompe ne doit pas être supérieure à 20A à 120 VAC ou 20A à 230 VAC.

Wire size: 12-24 AWG
El tamaño del cable: 12-24 AWG
La dimension de câble : 12-24 AWG

NOTE: It is not recommended that the Power Cord Option be used with the Terminal Block (8 position) Option to avoid using one incoming power and running power in the same conduit as floats.

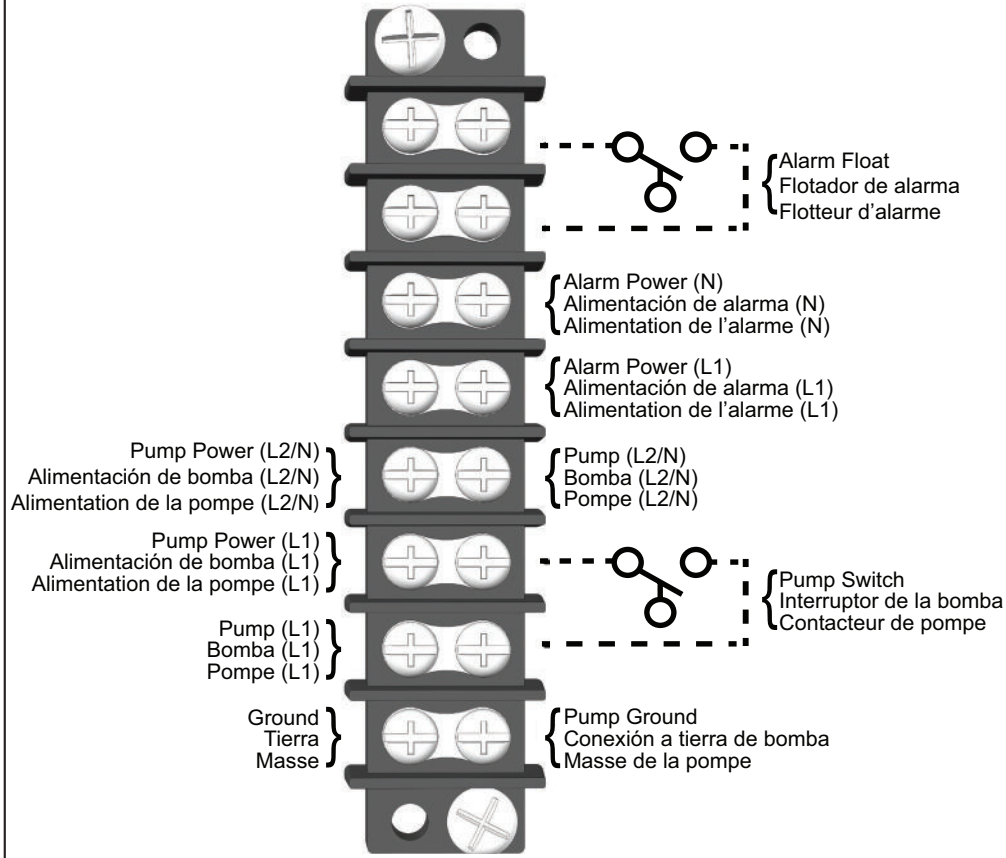
NOTA: No es recomendable que la opción de cable de alimentación sea utilizado con la opción de bloque de terminales (de 8 posiciones) para evitar usar la corriente de entrada y corriente de funcionamiento estén en el mismo conducto con los flotadores.

REMARQUE : il n'est pas recommandé d'utiliser le Cordon d'alimentation en option avec Bornier en option (à 8 positions) pour éviter d'utiliser une alimentation d'entrée et une alimentation de fonctionnement dans le même conduit comme flotteurs.

Legend:Terminal Labeling

Leyenda: denominación de los terminales

Légende : marquage du bornier



Note: Follow mounting instructions included with pump switch.

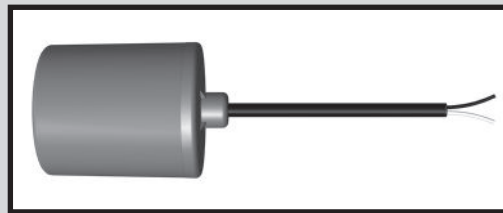
Nota: Siga las instrucciones de montaje incluidas con el interruptor de bomba.

Note : Suivez les instructions inclus pour le montage du flotteur.

Refer to section 1 to connect 2-wire pump switch.

Consulte la sección 1 para conectar el interruptor de bomba de 2 cables.

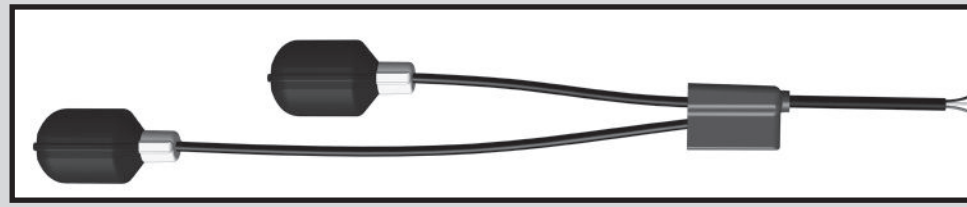
Reportez-vous à la section 1 pour la connexion d'un flotteur avec 2 fils.



Refer to section 2 to connect Double Float® series (3-wire) pump switches.

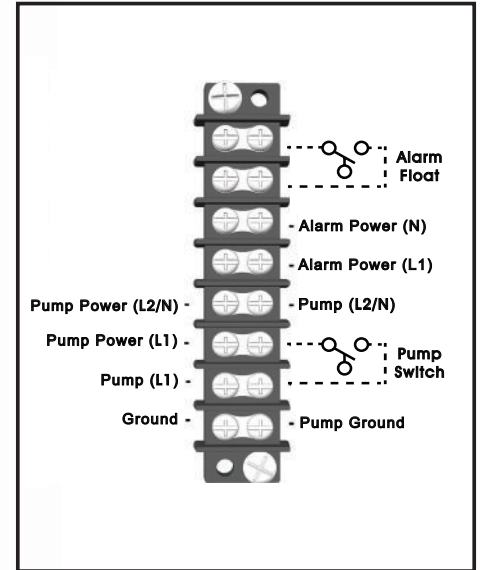
Consulte la sección 2 para conectar el interruptor de bomba Double Float® series (3 cables).

Reportez-vous à la section 2 pour la connexion d'un flotteur de type Double Float® avec 3 fils (trifilaires).



Tank Alert® XT Terminal Block Option
Bloque de terminales opción / Bornier en option

Installation Instructions / Instrucciones de instalación / Instructions d'installation



English

The Tank Alert® XT Terminal Block (8- position) option provides wiring locations that allow the alarm enclosure to be used as a junction box for connecting the pump, pump switch and pump power.

Español

La opción de bloque de terminales (de 8 posiciones) del Tank Alert® XT proporciona espacio que permiten utilizar el gabinete de la alarma para las conexiones de la bomba, interruptor de la bomba y alimentación de la bomba.

Français

Le bornier en option de l'alarme Tank Alert® XT (à 8 positions) fournit des emplacements de câblage qui permettent d'utiliser le boîtier de l'alarme comme boîte de jonction pour brancher la pompe, le contacteur de pompe et l'alimentation de la pompe.



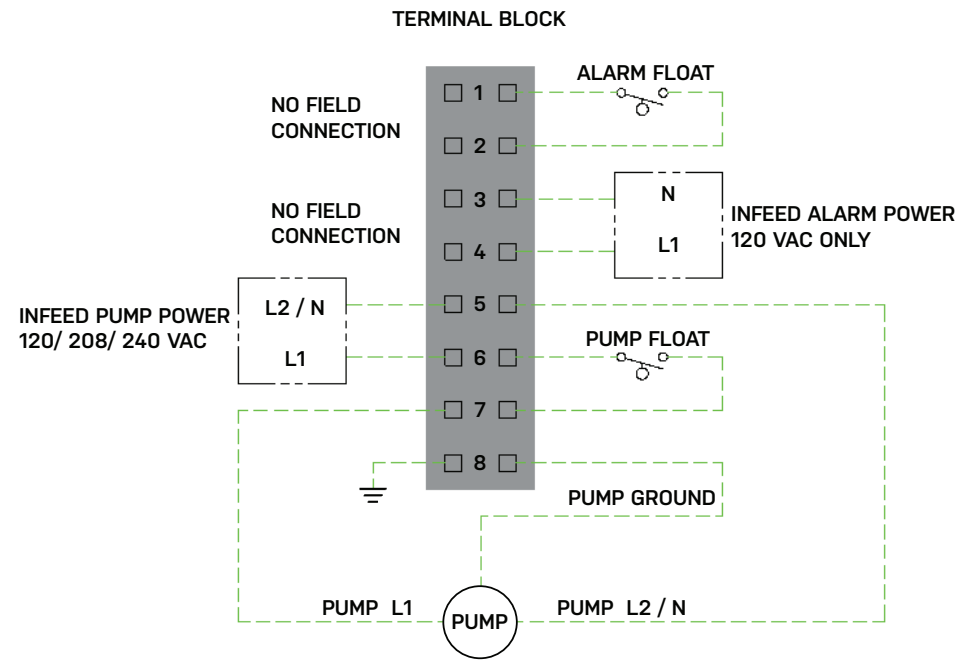
Technical Support: +1-800-746-6287
techsupport@sjerhombus.com
www.sjerhombus.com
Technical Support Hours: Monday - Friday, 7 A.M. to 6 P.M. Central Time

1

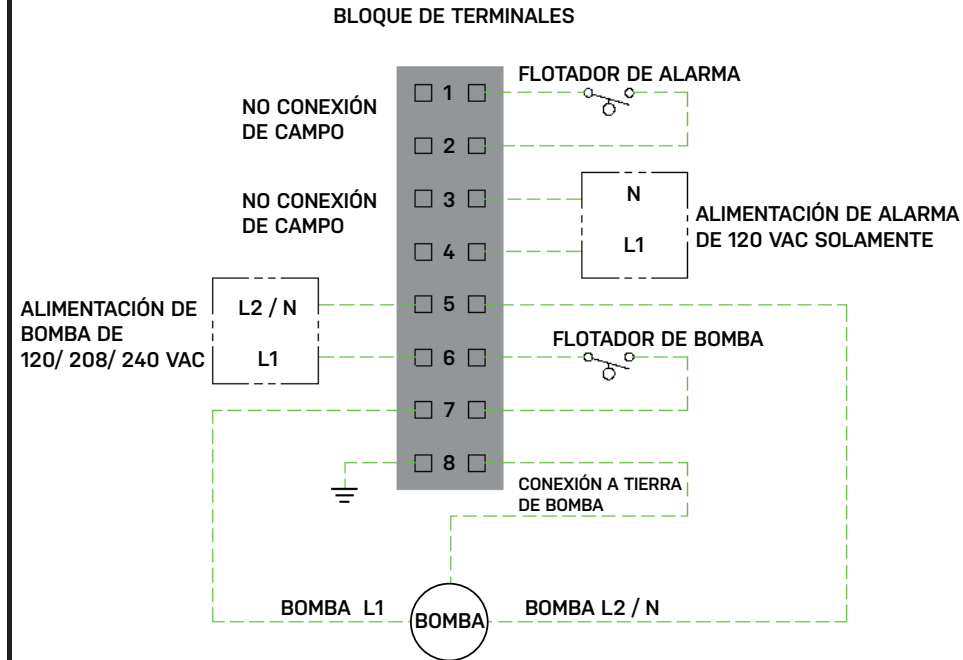
Wiring diagram for 2-wire pump switch/ Diagrama de cableado para interruptor de bomba de 2 hilos/ Schéma pour le branchement de 2 interrupteurs à flotteur



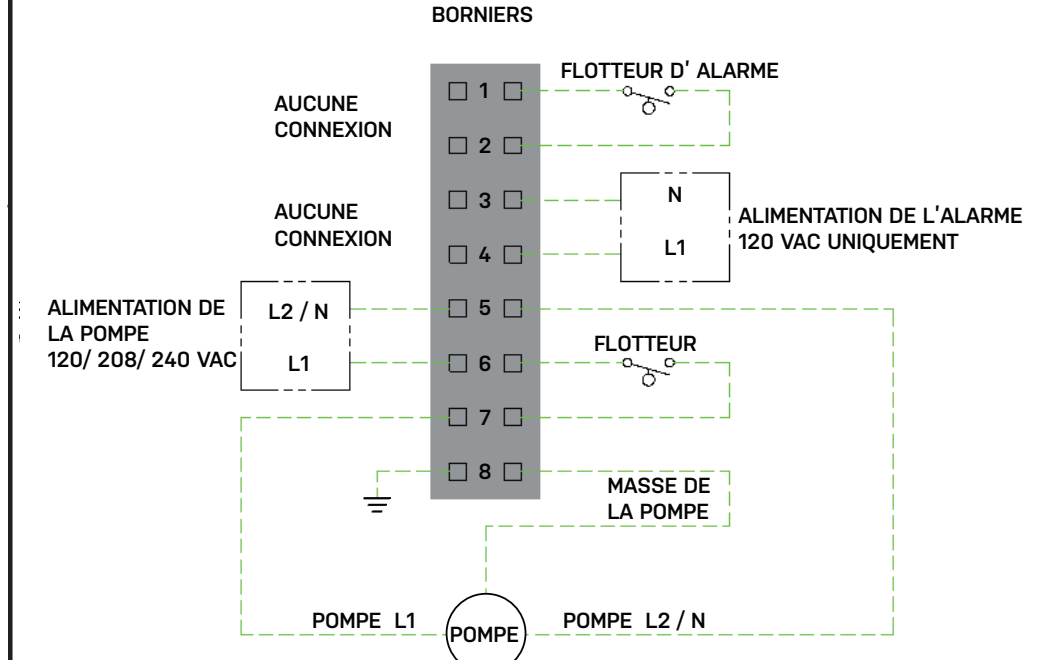
ENGLISH



ESPAÑOL



FRANÇAIS

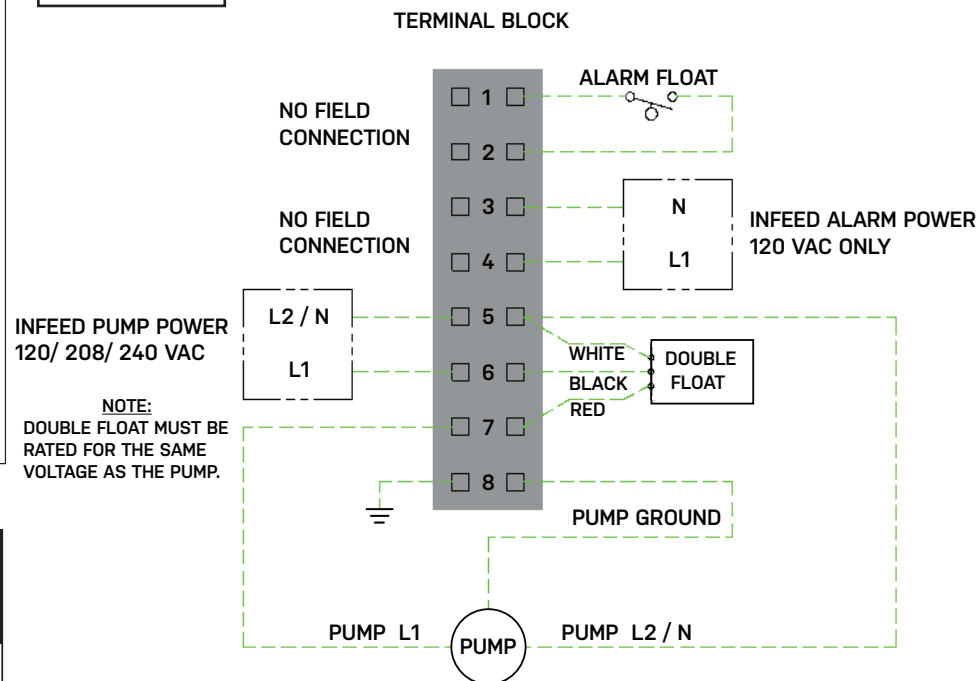


2

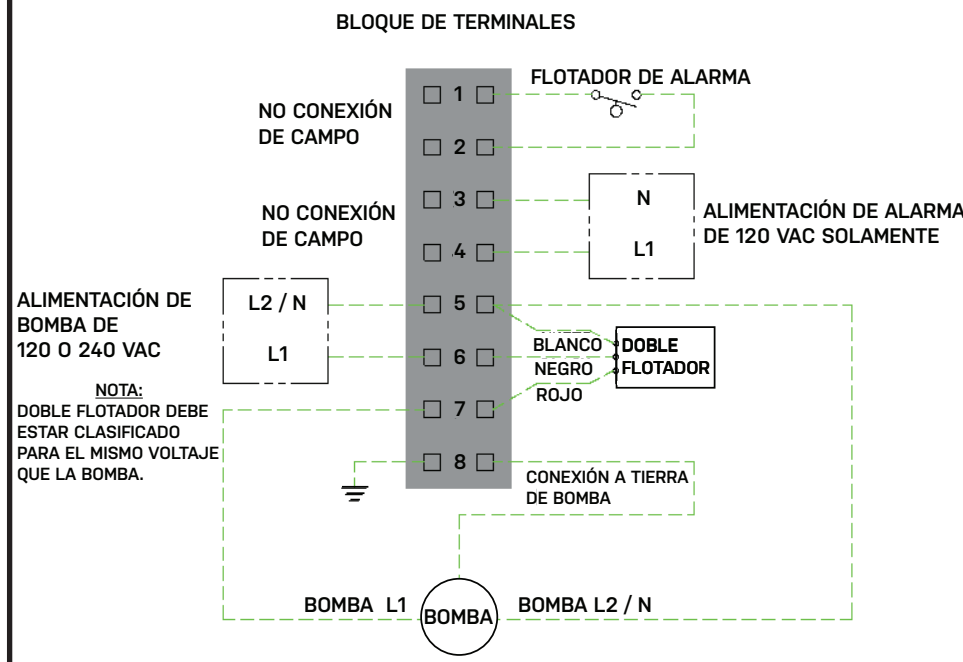
Wiring diagram for Double Float pump switch/ Diagrama de cableado para interruptor de bomba de doble flotador/ Schéma pour le branchement d'un interrupteur à double flotteur



ENGLISH



ESPAÑOL



FRANÇAIS

